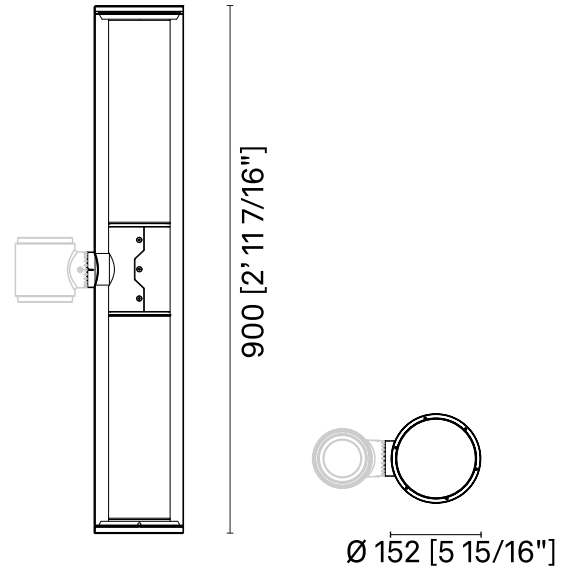


Nebula Venezia | Luminaire



Informations / Guide de commande

Exemple : **LUNEBV0-N-D33-827-L010-ST-V1-F06-M2-CGT**

Optique	Ra+K	Flux lumineux	Finition de l'écran	Alimentation	Fonction du driver	Classe ISO	Finition
D29 Narrow flood	827 Ra80 2700 K	L010 1000 lm	ST Transparent	V1 220V-240V	F06 DALI+CLO	M2 Classe II	CGT Gris [RAL 9006] TXT + Transparent strié
D69 Wide flood	830 Ra80 3000 K	L015 1500 lm	SP Prismatique		F14 NVL6H+CLO		
D33 Flood	840 Ra80 4000 K	L025 2500 lm					
D16 Flood							
D01 Type I							
D03 Type II							
D11 Type IV							
D14 Type V							

Code généré : **LUNEBV0 - N** - - - - -

Nebula Venezia | Luminaire

CARACTÉRISTIQUE ÉLECTRIQUE

Longueur de câble 9 m

INSTALLATION

Joint avec réglage de l'inclinaison.

Possibilité de réglage libre sans paliers intermédiaires.

Fixation par quatre vis sans tête M8 avec contre-écrous en acier inoxydable.

AVERTISSEMENTS

Luminaire conçu pour l'élimination/recyclage en fin de vie.

Source lumineuse (LED uniquement) remplaçable par un professionnel.

Boîtier de commande remplaçable par un professionnel.

Protection des surfaces : consulter les descriptions spécifiques sur les cycles de peinture des matériaux.